



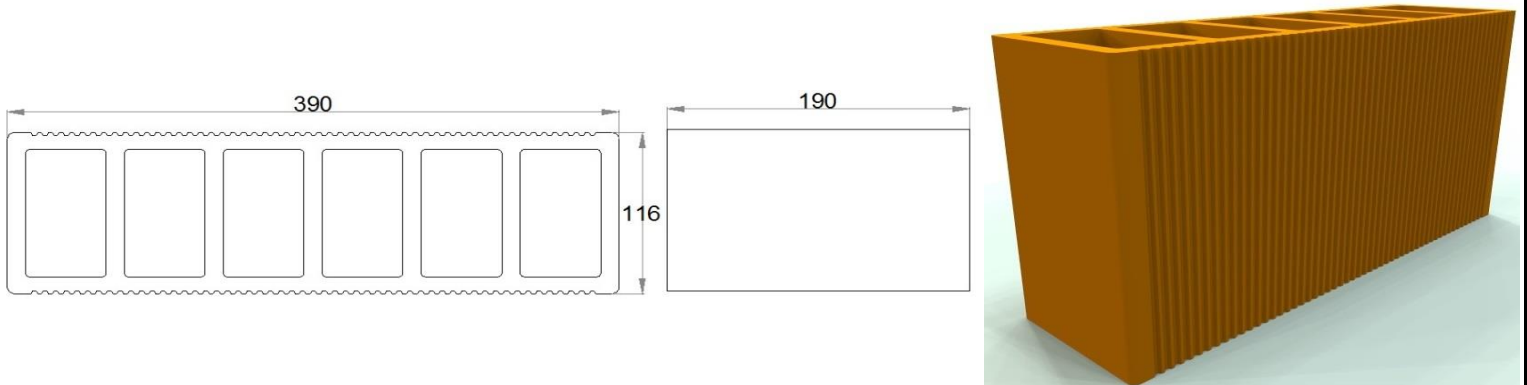
LADRILLERA SAN CRISTÓBAL S.A.

UNIDADES DE MAMPOSTERÍA DE ARCILLA COCIDA

No DE FICHA TECNICA: 006

FABRICANTE:	Ladrillera San Cristóbal S.A.
DESIGNACION DE LA REFERENCIA:	Unidad de Mampostería de arcilla no estructural 12x20x40
NOMBRE COMERCIAL:	Vertical Rayada 12x20x40
COLORACION:	Natural

ESQUEMA DEL MODELO



CARACTERÍSTICAS TÉCNICAS

Características		Método de comprobación	Valor del fabricante	Valor exigido por NTC 4205-2	
Propiedades Físicas	Peso (kg)	NTC 4017	6,9	N/A	
	Absorción de agua (%)		17	17	
	Resistencia mecánica a la compresión (kgf/cm ²)		150	140	
	Tasa inicial de absorción (g/cm ² /min)		< 0,15 en 1 min		
Tolerancias dimensionales.	Promedio en (mm) Por lote. (Diferencia entre las dimensiones declaradas por el fabricante y el promedio de las diemnsiones reales resultantes del muestreo).	Largo	± 12	± 12	
		Ancho	± 4	± 4	
		Alto	± 6	± 6	
	Recorrido en (mm) Por Lote. (Diferencia entre la medida mayor y la medida menor de las dimensiones de una pieza en un mismo lote)	Largo	N/A	N/A	N/A
		Ancho			
		Alto			
Textura y color		Visual	Textura Rayada - El color varia dentro de una gama	N/A	
Defectos superficiales	Fisuras (mm)	Largo	Visual	25 mm en la cara expuesta	
		Ancho			
		Alto			
	Desbordados (mm)	Visual	Long máx del desbordado en las esquinas: 10mm		
			Long máx del desbordado en los bordes: 7mm		
	Alabeo (mm)	Largo	NTC 4017	1	8
Ancho		0		2	
Alto		1		4	
Eflorescencias		NTC 4017	Ligeramente eflorescido	N/A	

Fecha de emisión: Enero de 2016

Anula y sustituye a la de fecha: Diciembre de 2014

Viviana Gómez

Firma